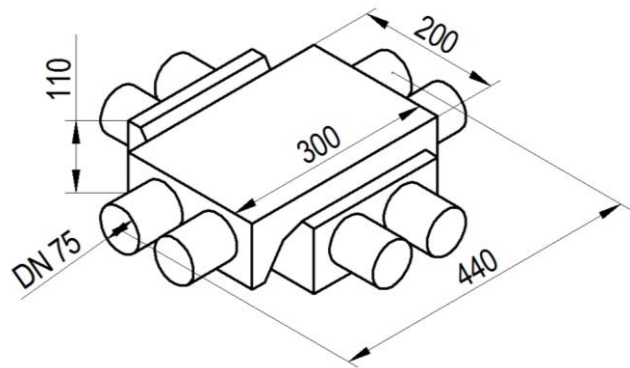


10/2021

Technisches Datenblatt
732020 M-WRG-II KS/75

Beschreibung und Verwendung: **Meltem KREUZUNGSTUCK 8x75 zur Luftverteilung**



Material:

- **Kastenmaterial:** beidseitig verzinktes Stahlblech mit einer Mindestschicht der Verzinkung 275 g/m²
- Box Blech Stärke 0,7 mm
- Verbindungsmuffe Blech Stärke 0,5 mm
- TapeCase F9469PC Transferklebeband

Eigenschaften:

- Rohrleitungsausgänge DN 75 für Anschluss der flexiblen Rohrleitung M-WRG-FR75

Bestandteile der Lieferung

- 8 St. Verschlusskappe DN 75
- Sicherungen gegen Ausschub der flexiblen Rohrleitung

